

D 70_{sw}

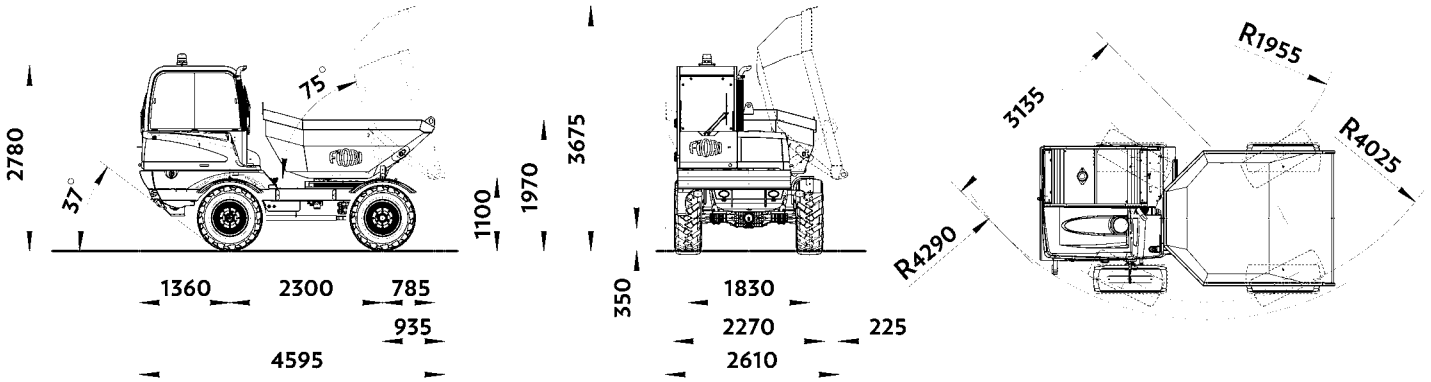


Данные изображения носят иллюстративный характер и могут содержать элементы, оплачиваемые отдельно.

СИСТЕМА ОПРОКИДЫВАТЕЛЯ

Мини-самосвал D 70 SW - это идеальное решение во всех случаях применения, когда требуются перевозка и разгрузка материалов даже в экстремальных и трудно доступных условиях. Благодаря отличной маневренности и 4 поворотным колесам (4WS) это транспортное средство с опрокидывающимся кузовом, поворачивающимся на 180 градусов для разгрузки на три стороны, может точно и легко добраться до любой точки стройплощадки. Являясь единственной моделью в своей категории с системой реверса, ее стандартная оснастка с закрытой кабиной обеспечивает отличную защиту водителя от опрокидывания (ROPS) и от падающих предметов (FOPS). Мини-самосвалы с гидростатической трансмиссией от FIORI GROUP не только являются передовыми с технической точки зрения, но и гарантируют максимальную защиту и безопасность управления.

FIORI



ДИЗЕЛЬНЫЙ ДВИГАТЕЛЬ	Соответствие требованиям о работе без выбросов	Этап IIIA / Уровень 3	
Модель:	PERKINS серии 1.104 без	PERKINS серии 1.104	
Тип:	наддува	турбо	
Рабочий объем, Цилиндры:	4.400 куб. см – 4 в линию	4.400 куб. см – 4 в линию	
Впрыск:	прямой с механическим управлением	прямой с механическим управлением	
Охлаждение:	водяное, сухой воздушный фильтр	водяное, сухой воздушный фильтр	
Макс. мощность:	64,5 кВт (87 Л-С)	74 кВт(101 Л-С)	
Мощность рег. :	64 кВт (2.400 об./мин.)	70 кВт (2.200 об./мин.)	
Макс. крутящий момент:	293 Нм при 1.400 об./мин.	392 Нм при 1.400 об./мин.	
Генератор:	12 В - 65 А	12 В - 65 А	

ЭЛЕКТРОСИСТЕМА

Аккумулятор 12 В емкость 132 А ч (600 А)
Система дорожного освещения, задние рабочие фары.

ПОЛНОПРИВОДНАЯ ТРАНСМИССИЯ 4Х4

Гидростатическая автомобильная трансмиссия с насосом с регулируемым рабочим объемом и гидравлическим двигателем с регулируемым рабочим объемом с электрогидравлическим приводом с реверсированием хода рулем. Механическая коробка передач с «рабочим ходом» и «транспортным ходом» с механическим приводом.

СКОРОСТИ

4 вперед 4 назад
 1-я 0 - 3,5 км/ч 0 - 3,5 км/ч
 2-я 0 - 7,6 км/ч 0 - 3,5 км/ч
 3-я 0 - 10,4 км/ч 0 - 7,6 км/ч
 4-я 0 - 25,0 км/ч 0 - 7,6 км/ч
 Отношение тянущее усилие / масса40%

ОСИ И КОЛЕСА

Передняя несущая, качающаяся ($\pm 7^\circ$) управляемая с планетарными редукторами в ступицах колес.
 Задняя несущая управляемая с планетарными редукторами в ступицах колес и коробкой передач, соединяемой фланцем напрямую.
 Шины 405/70-20 PR14

ТОРМОЗА

Рабочий и аварийный с внутренними дисками в масляной ванне, действующими на 4 колеса, привод усилительным насосом на двойном независимом контуре.

Стояночный аварийный с внутренними дисками в масляной ванне на заднем мосту, электрогидравлическая разблокировка.

РУЛЕВОЕ УПРАВЛЕНИЕ

С гидроуправлением на 4 управляемых колесах; устройство выбора поворота для: 2 управляемых колес, 4 управляемых колес – рулевое управление в режиме «концентрический ход».

ГИДРАВЛИЧЕСКАЯ СИСТЕМА ОБОРУДОВАНИЯ

Шестеренчатый насос
 Макс. производительность 45 л/мин.
 Макс. давление 230 бар
 Двухэлементный распределитель.
 Алюминиевый теплообменник для охлаждения гидравлического масла.
 Всасывание замкнутый контур под давлением с масляным фильтром, заменяемым снаружи.

КОРПУС

Корпус с опрокидыванием 2 домкратами двойного действия. Ориентация на 180° для выгрузки с 3 сторон при помощи зубчатого опорного круга, предназначенного для тяжелых условий эксплуатации, с гидравлическим поворотом и автоматической блокировкой тормозом обратного действия.
 Емкость вровень с бортами .. 2.600 литров
 Емкость при загрузке «горкой» SAE... 3.500 литров

КАБИНА

Закрытая кабина с подогревом, соответствующая требованиям защиты от опрокидывания (ROPS) и падающих предметов (FOPS).

Башня управления с поворотом на 180°. Анатомическое сиденье с эластичной подвеской с регулированием по высоте, ремни безопасности. Органы управления движением и работой оборудования с эргономичным расположением. ТВ ЖК-дисплей с видеокамерой заднего вида.

ЗАПРАВКА

Топливный бак из сшитого полиэтилена (PER) 90 литров
 Общая емкость гидравлической системы 83 литров
 Моторное масло 8 кг

МАССЫ

Рабочая транспортировочная масса 4.600 кг
 Максимальная масса 11.600 кг
 Полезная грузоподъемность 7.000 кг