

# D 100<sub>sw</sub>

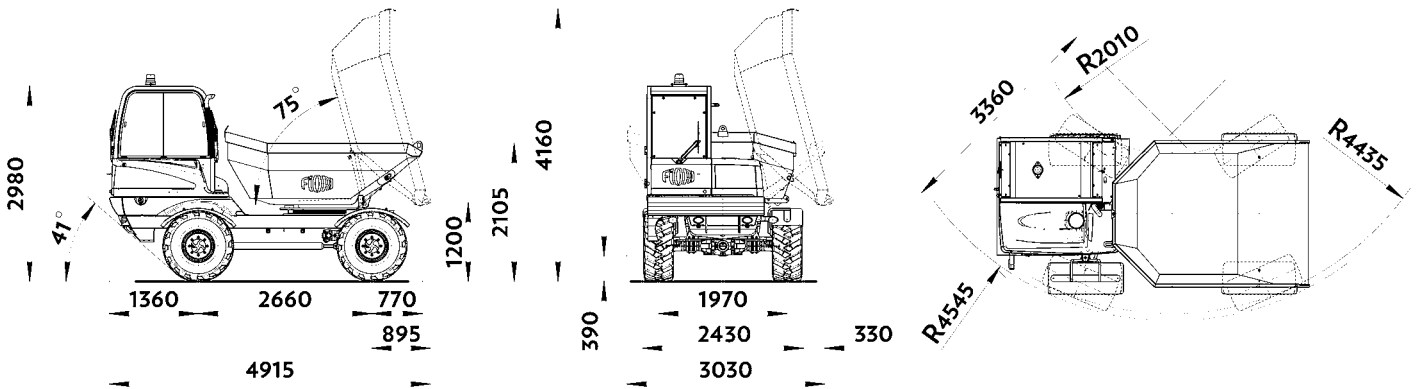


*Данные изображения носят иллюстративный характер и могут содержать элементы, оплачиваемые отдельно.*

## СИСТЕМА ОПРОКИДЫВАТЕЛЯ

Линейка SW мини-самосвалов 4x4 производства FIORI GROUP оборудована опрокидывающимся кузовом, поворачивающимся на 180 градусов, для разгрузки на три стороны, и позволяет обслуживать любые без исключений точки на стройплощадке. Модель D 100 SW с грузоподъемностью 10000 кг - это мини-самосвал с гидростатической трансмиссией для всех случаев применения, когда тяга, хороший обзор и маневренность в безопасных условиях являются определяющими при перевозке и разгрузке больших объемов материалов. Предлагая эксклюзивную систему реверса и безопасность водителя при помощи кабины с защитой от опрокидывания (ROPS) и от падающих предметов (FOPS), модель D 100 SW обеспечивает движение в двух направлениях, вперед и назад.

# FIORI



ДИЗЕЛЬНЫЙ ДВИГАТЕЛЬ	Соответствие требованиям о работе без выбросов	Этап IIIA / Уровень 3	
Модель:	PERKINS серии 1.104	PERKINS серии 1.104	
Тип:	турбо	турбо	
Рабочий объем, Цилиндры:	4.400 куб. см – 4 в линию	4.400 куб. см – 4 в линию	
Впрыск:	прямой с механическим управлением	прямой с механическим управлением	
Охлаждение:	водяное, сухой воздушный фильтр	водяное, сухой воздушный фильтр	
Макс. мощность:	82,5 кВт (112 Л-С)	83 кВт (113 Л-С)	
Мощность рег. :	82 кВт (2.400 об./мин.)	83 кВт (2.200 об./мин.)	
Макс. крутящий момент:	404 Нм при 1.400 об./мин.	418 Нм при 1.400 об./мин.	
Генератор:	12 В - 65 А	12 В - 65 А	

## ЭЛЕКТРОСИСТЕМА

Аккумулятор ..... 12 В емкость 132 А ч (600 А)  
Система дорожного освещения, задние рабочие фары.

## ПОЛНОПРИВОДНАЯ ТРАНСМИССИЯ 4X4

Гидростатическая автомобильная трансмиссия с насосом с регулируемым рабочим объемом и гидравлическим двигателем с регулируемым рабочим объемом с электрогидравлическим приводом с реверсированием хода рулем. Механическая коробка передач с «рабочим ходом» и «транспортным ходом» с электрогидравлическим приводом.

## СКОРОСТИ

4 вперед                      4 назад  
1-я 0 - 3,7 км/ч            0 - 3,7 км/ч  
2-я 0 - 9,5 км/ч            0 - 3,7 км/ч  
3-я 0 - 11,8 км/ч           0 - 11,8 км/ч  
4-я 0 - 30,0 км/ч           0 - 11,8 км/ч  
Отношение тянущее усилие / масса .....48%

## ОСИ И КОЛЕСА

Передняя несущая, качающаяся ( $\pm 6^\circ$ ) управляемая с планетарными редукторами в ступицах колес.

Задняя несущая управляемая с планетарными редукторами в ступицах колес и коробкой передач, соединяемой фланцем напрямую.  
Шины .....18 -19,5 16PR

## ТОРМОЗА

Рабочий и аварийный с внутренними дисками в масляной ванне, действующими на 4 колеса, привод усилительным насосом на двойном независимом контуре.  
Стояночный аварийный с внутренними дисками в масляной ванне на заднем мосту, электрогидравлическая разблокировка.

## РУЛЕВОЕ УПРАВЛЕНИЕ

С гидроуправлением «load-sensing» с двойным литражом на 4 управляемых колесах; устройство выбора поворота для: 2 управляемых колес, 4 управляемых колес – рулевое управление в режиме «концентрический ход».

## ГИДРАВЛИЧЕСКАЯ СИСТЕМА ОБОРУДОВАНИЯ

Шестеренчатый насос  
Макс. производительность ..... 45 л/мин.  
Макс. давление .....230 бар  
Двухэлементный распределитель.  
Алюминиевый теплообменник для охлаждения гидравлического масла.  
Всасывание замкнутый контур под давлением с масляным фильтром, заменяемым снаружи.

## КОРПУС

Корпус с опрокидыванием 2 домкратов двойного действия. Ориентация на  $180^\circ$  для выгрузки с 3 сторон при помощи зубчатого опорного круга, предназначенного для тяжелых условий эксплуатации, с гидравлическим поворотом и автоматической блокировкой тормозом обратного действия.  
Емкость вровень с бортами .. 3.700 литров  
Емкость при загрузке «горкой» SAE...5.200 литров

## КАБИНА

Закрытая кабина с подогревом, соответствующая требованиям защиты от опрокидывания (ROPS) и падающих предметов (FOPS). Башня управления с поворотом на  $180^\circ$ . Анатомическое сиденье с эластичной подвеской с регулированием по высоте, ремни безопасности. Органы управления движением и работой оборудования с эргономичным расположением. ТВ ЖК-дисплей с видеокамерой заднего вида.

## ЗАПРАВКА

Топливный бак из сшитого полиэтилена (PER) ..... 95 литров  
Общая емкость гидравлической системы ..... 105 литров  
Моторное масло ..... 8 кг

## МАССЫ

Рабочая транспортировочная масса ..... 5.500 кг  
Максимальная масса ..... 15.500 кг  
Полезная грузоподъемность ..... 10.000 кг